

- (PL) Instrukcja montażu
 (D) Aufbauanleitung
 (GB) Assembly instruction
 (SK) Návod na montáž

RM + ARM

(08-10)

- ⚠ UWAGA** Drogi kliencie, przed rozpoczęciem montażu upewnij się, czy posiadasz wszystkie niezbędne elementy pokazane w instrukcji.
- ⚠ ACHTUNG** Sehr geehrter Kunde. Bitte überprüfen Sie vor Beginn der Montage die Vollständigkeit unten aufgeführten Bauteile.
- ⚠ CAUTION** Dear Customer, before assembly, ensure that you have all the necessary elements specified in the instruction.
- ⚠ POZOR** Vážení zákazník, před montáží sa prosíme uistiť či v balení sú všetky potrebné diely znázornené v návode.

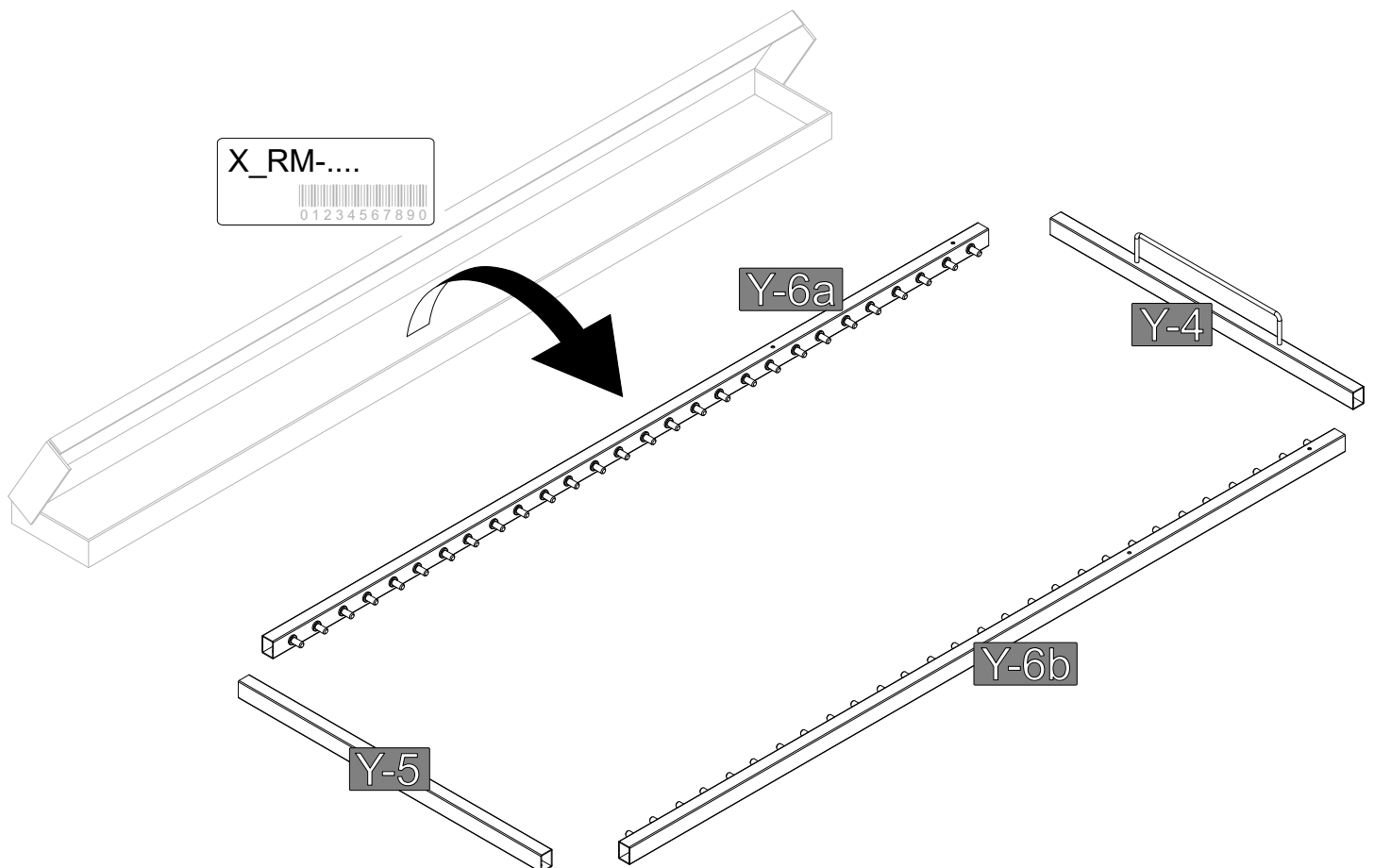
Oznaczenia kontrolne
 Bezeichnungen steuern
 Control marks
 Označenie ovládat'



Elementy w paczce
 Befestigungsmaterial im Paket
 Items in the package
 Položky v balení

X_RM-....

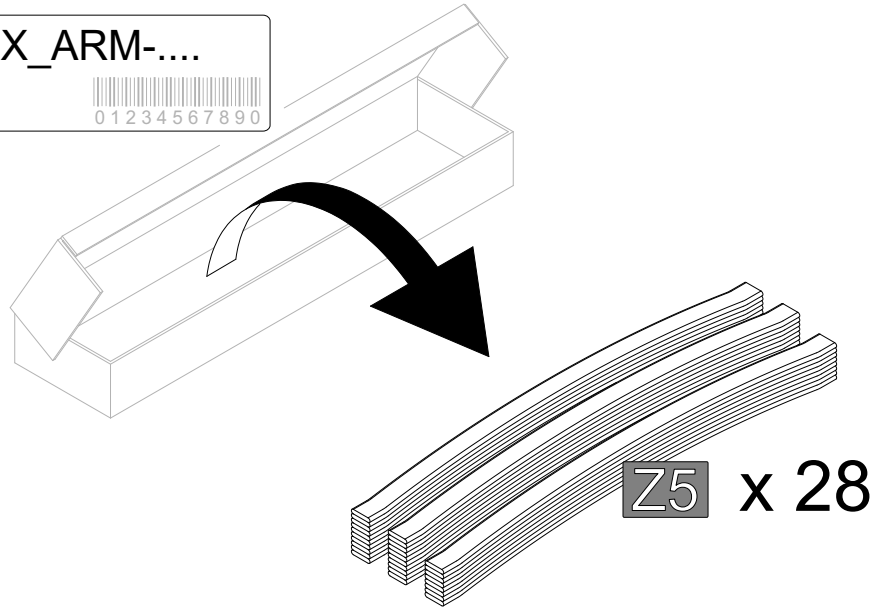
Y1	Y2	Y3
4 x	4 x	8 x



Elementy w paczce
 Befestigungsmaterial im Paket
 Items in the package
 Položky v balení

X_ARM-....

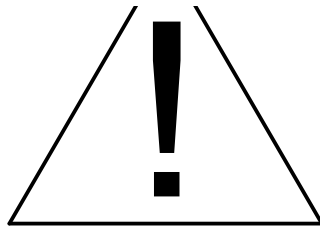
Z1	Z2	Z3	Z4
28 x	2 x	1 x	4 x



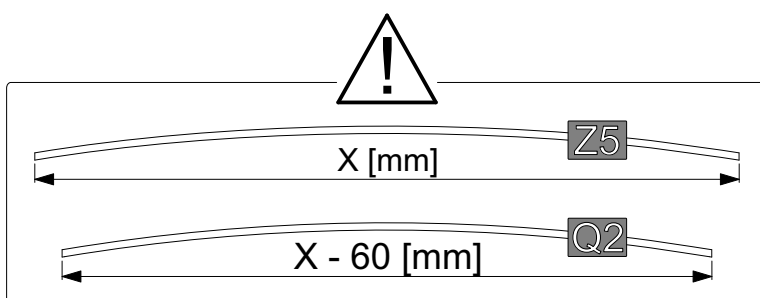
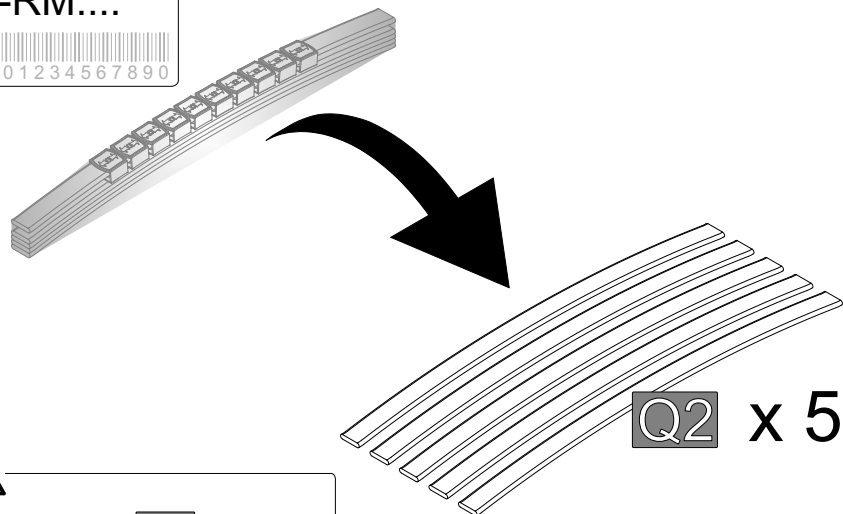
Opcja dodatkowa / Zusatzoption / Additional option / Dodatočná možnosť

Elementy w paczce
 Befestigungsmaterial im Paket
 Items in the package
 Položky v balení

REG-RM....

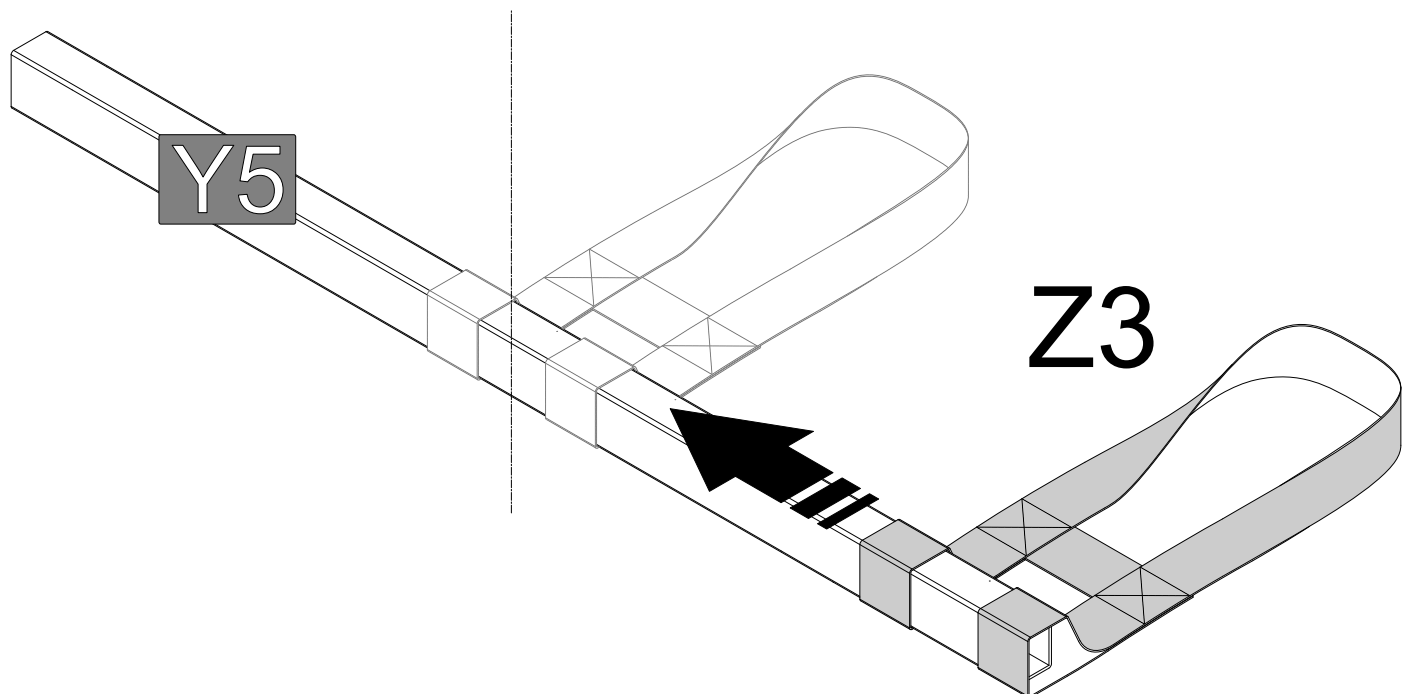


Q1
10 x

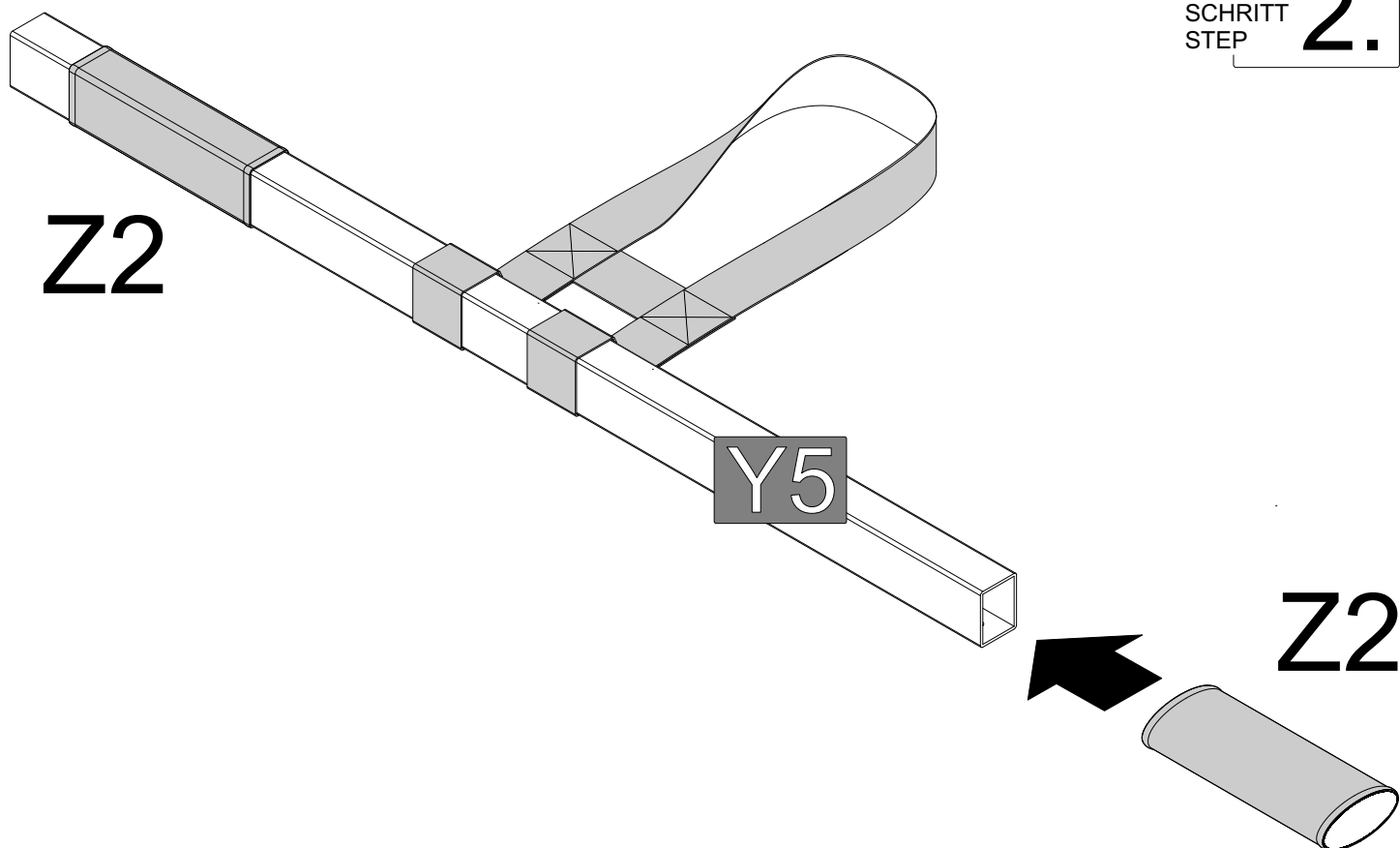


ŚRODEK
MITTE
CENTER

KROK
SCHRITT
STEP **1.**

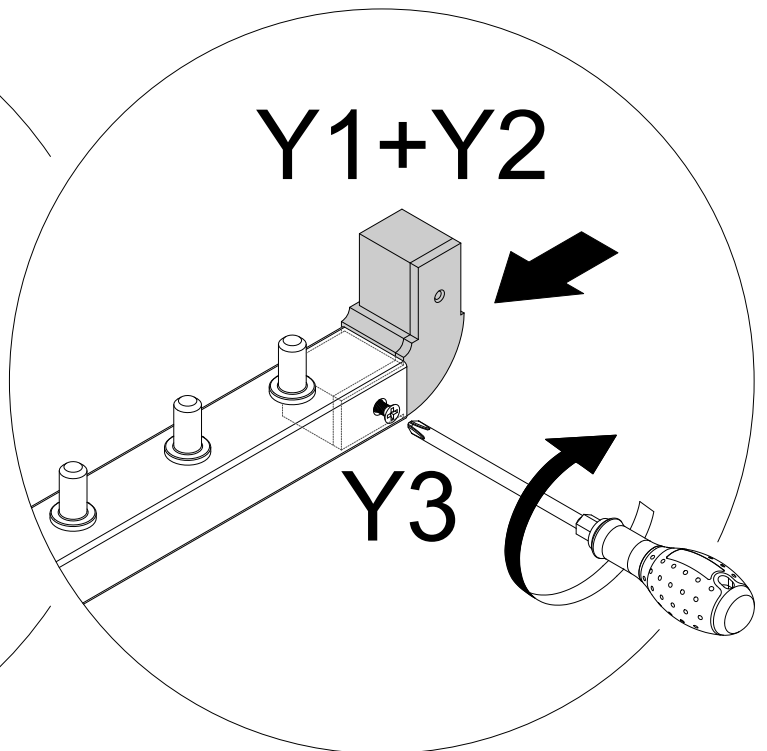
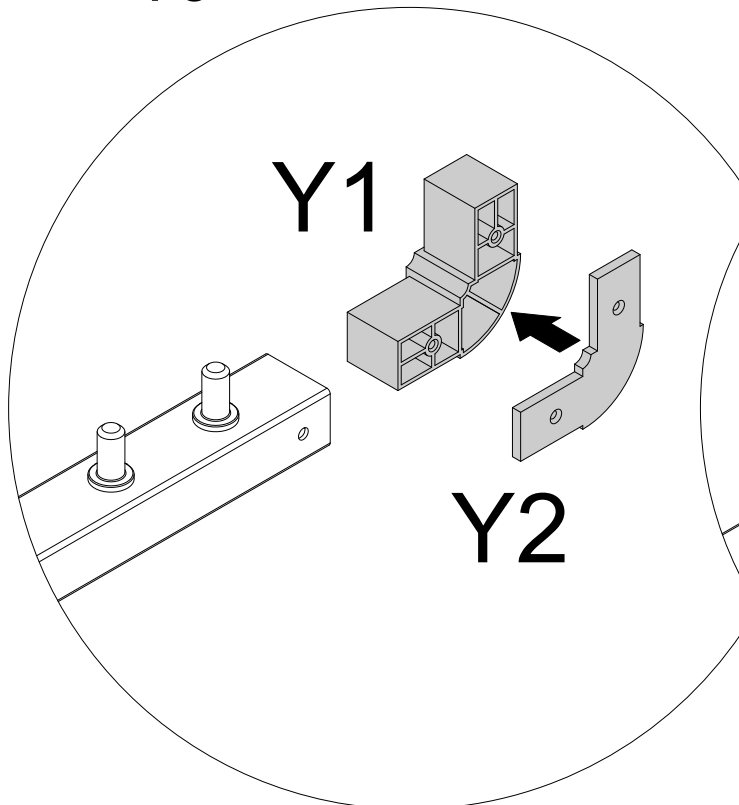
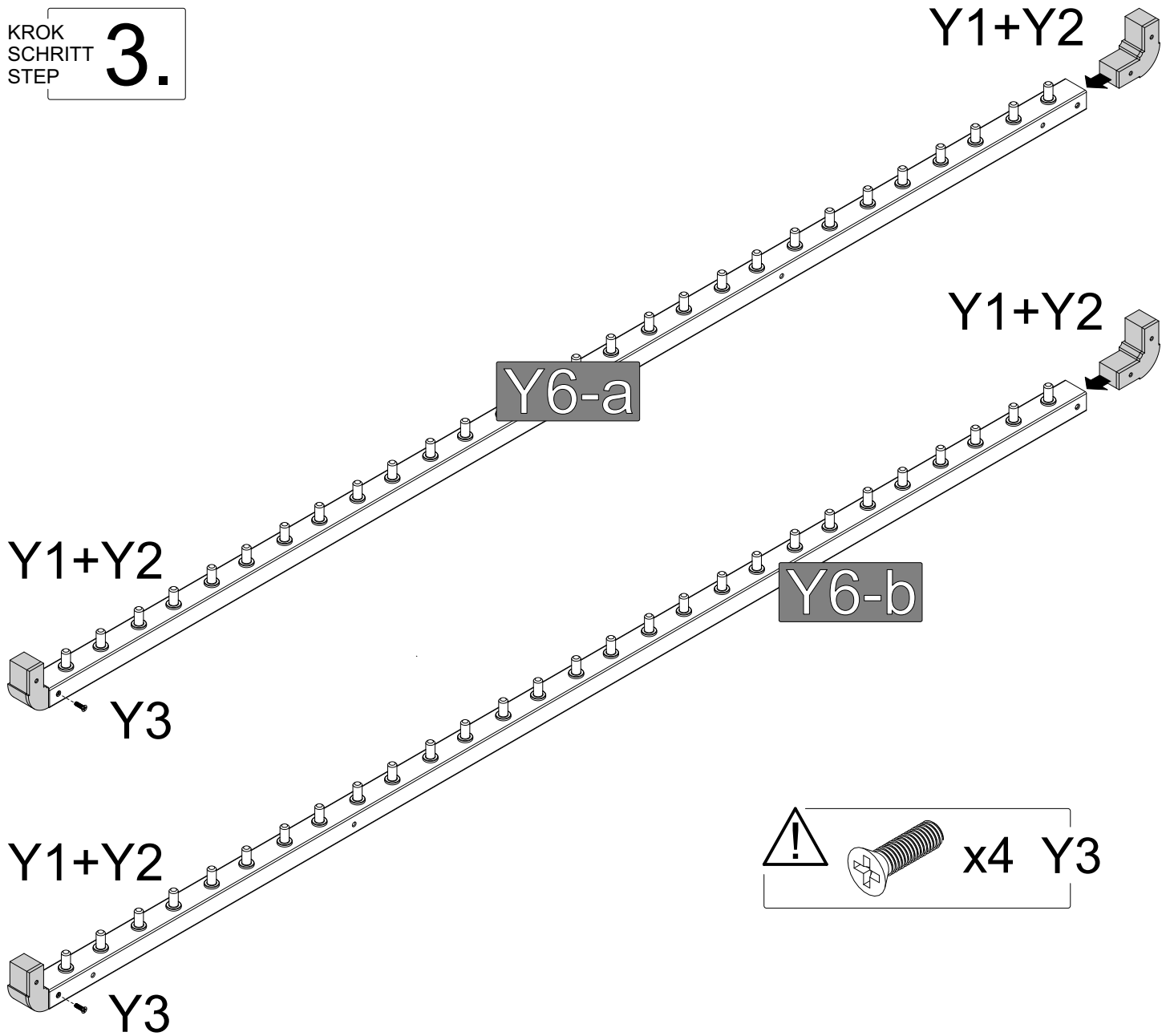


KROK
SCHRITT
STEP **2.**

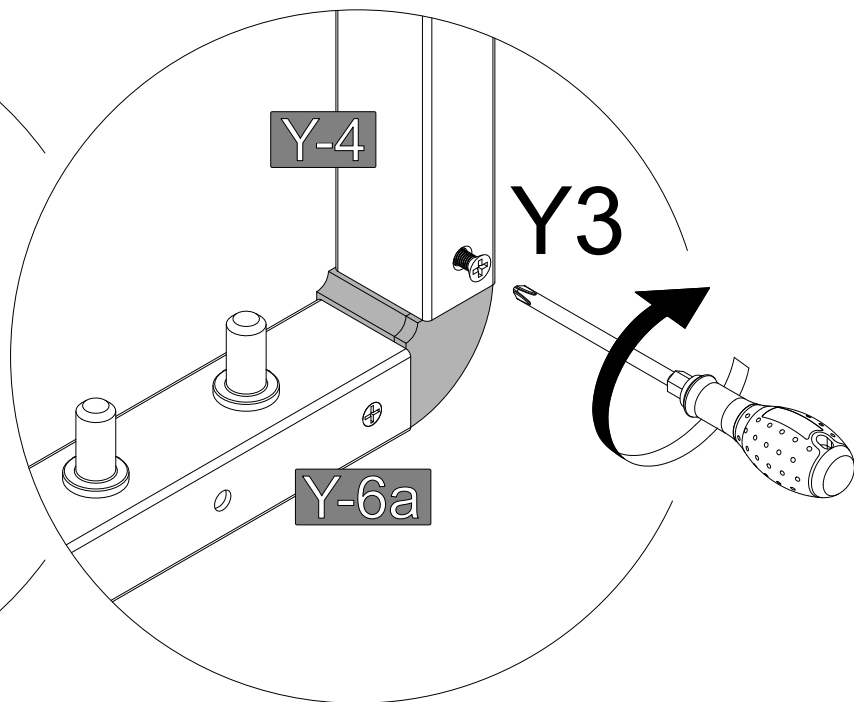
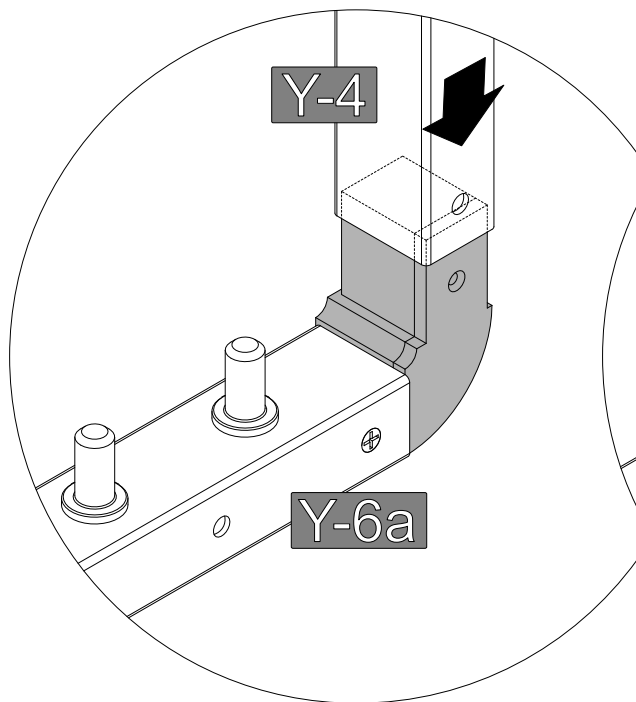
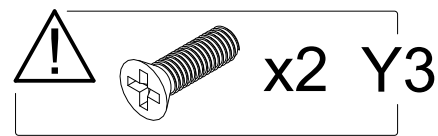
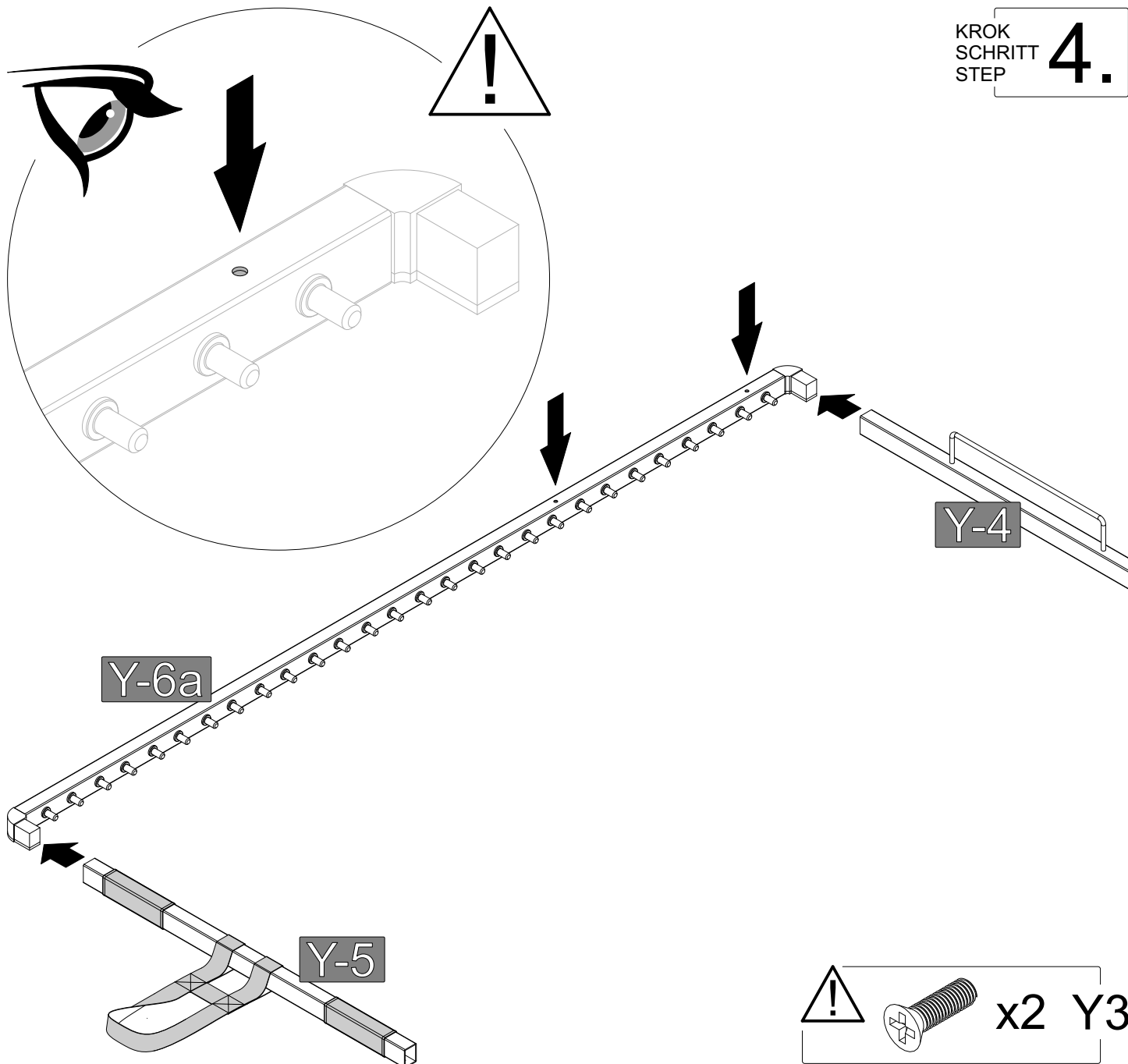


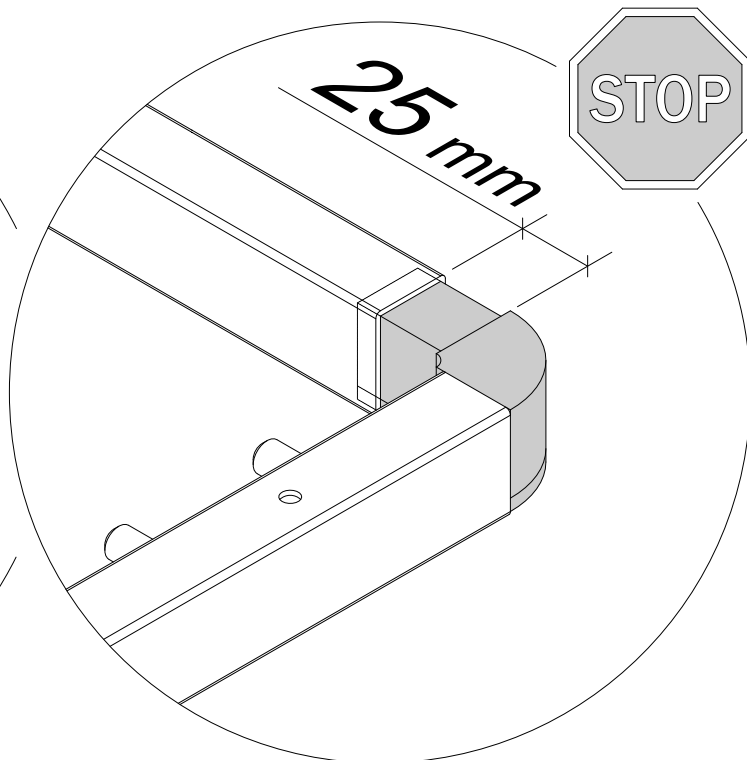
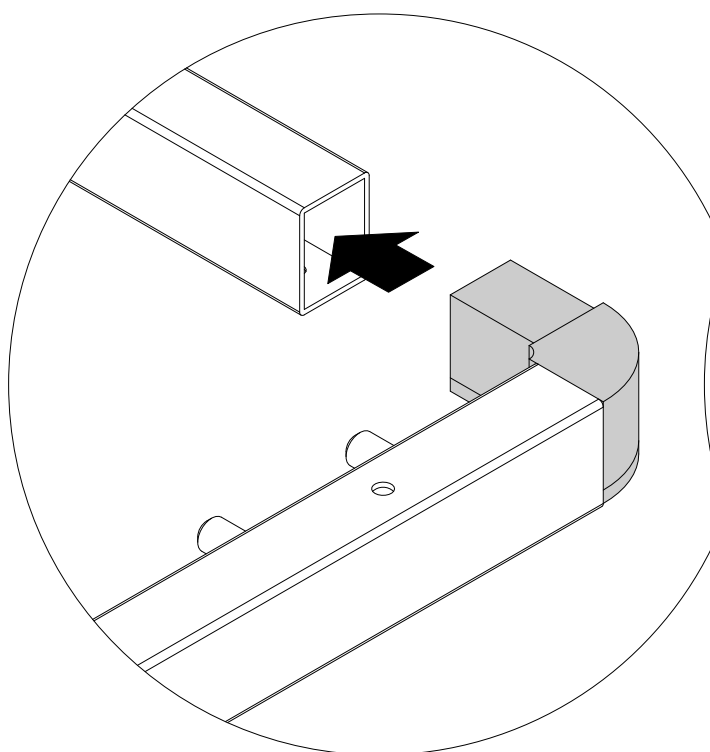
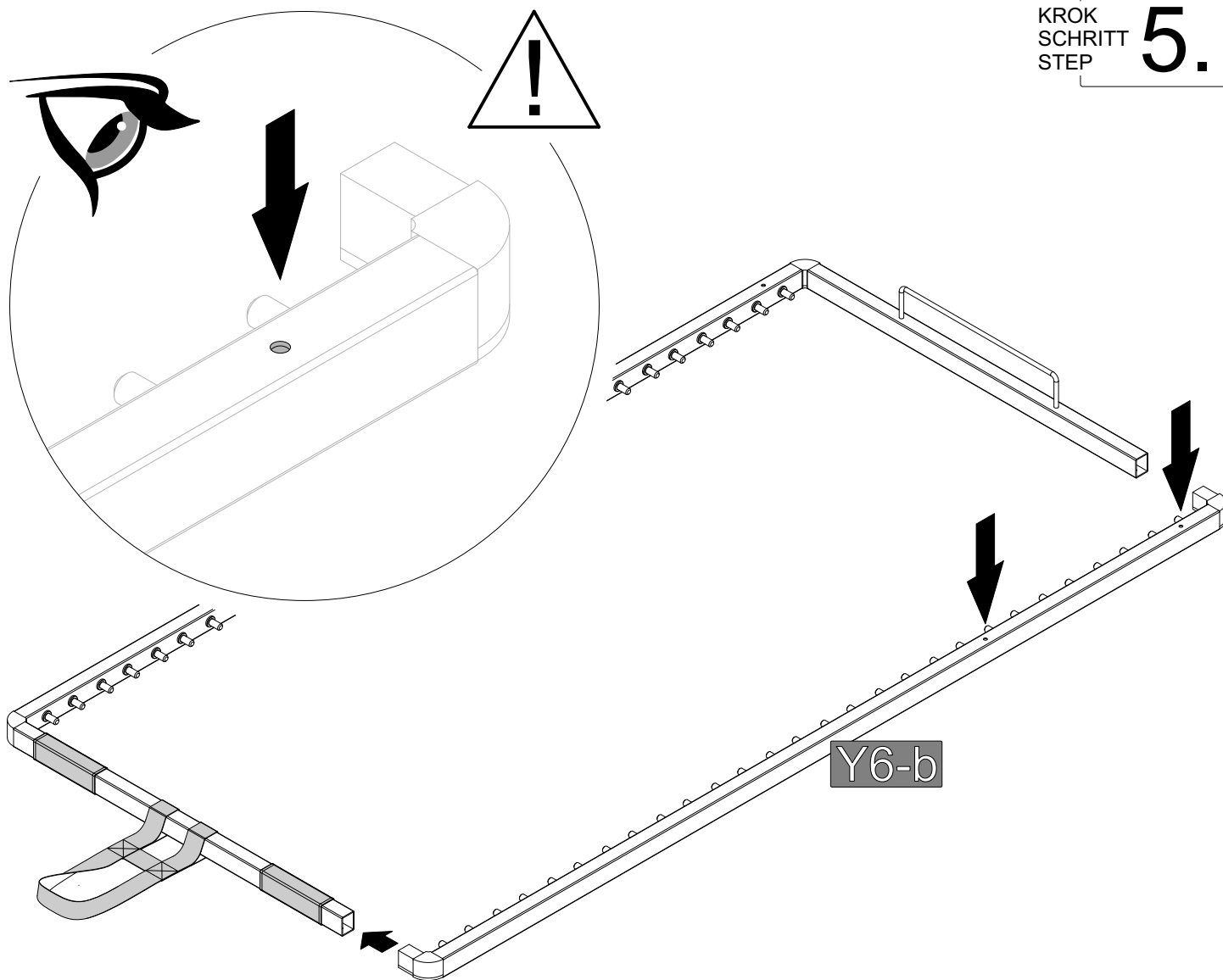
KROK
SCHRITT
STEP

3.

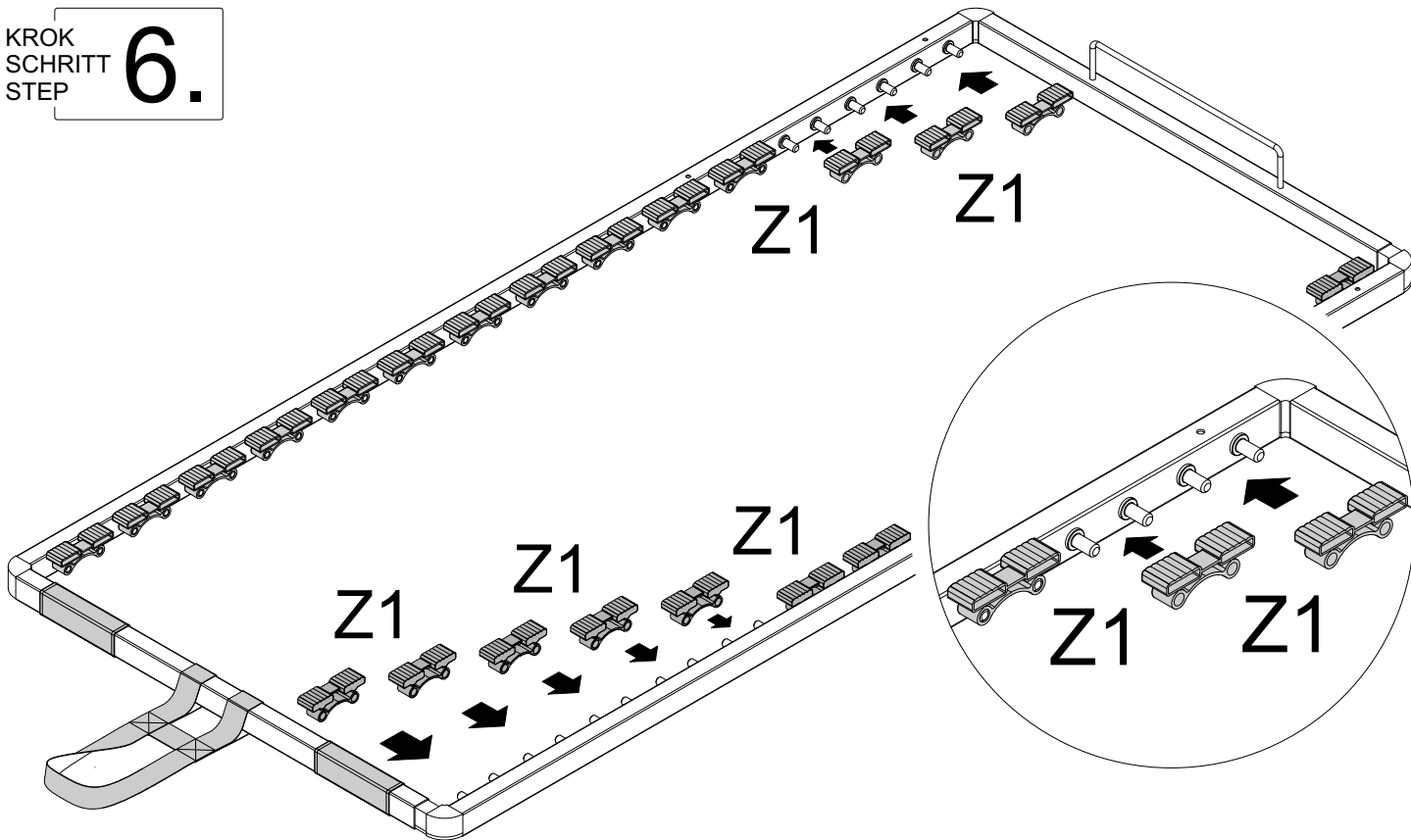


KROK
SCHRITT
STEP **4.**





KROK
SCHRITT
STEP **6.**

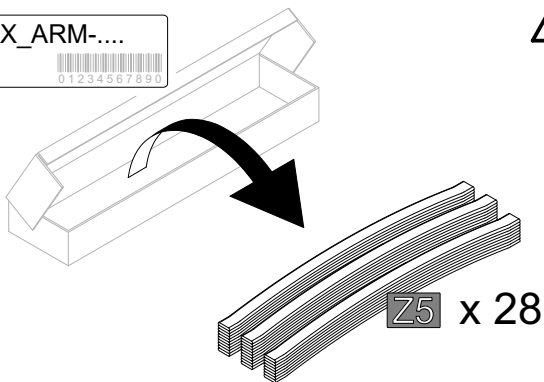


Wariant 1 / Option 1 / Variant 1

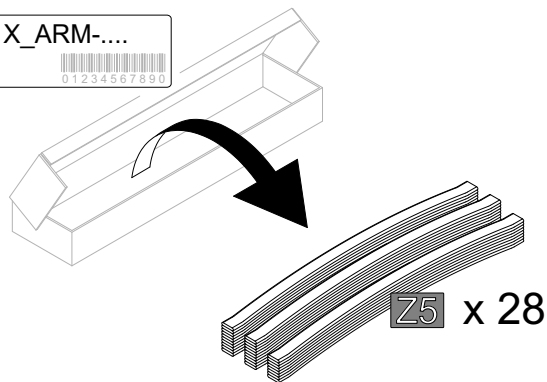
Wariant 2 / Option 2 / Variant 2



X_ARM-....
01234567890



X_ARM-....
01234567890



RM + ARM (08-10)

Instrukcja montażu / Aufbauanleitung / Assembly instruction / Návod na montáž

UWAGA Drogi kliento, przed rozpoczęciem montażu sprawdź się, czy posiadasz wszystkie niezbędne elementy pokazane w instrukcji.
ACHTUNG Sehr geehrter Kunde. Bitte überprüfen Sie vor Beginn der Montage die Vollständigkeit unten aufgeführten Bauteile.
CAUTION Dear Customer, before assembly, ensure that you have all the necessary elements specified in the instruction.
POZOR Vážení zákazník, před montáží se prosíme ujistěte, že máte všechny potřebné díly zřeznamované v návodu.

Oznaczenie kontrolne / Bestellnummer steuern / Control mark / Oznaczenie identifikacji

Y1	Y2	Y3
4 x	4 x	8 x

X_RM-....

8/18

REG-RM-....
01234567890

+

Q2 x 5

RM + ARM (08-10)

Instrukcja montażu / Aufbauanleitung / Assembly instruction / Návod na montáž

UWAGA Drogi kliento, przed rozpoczęciem montażu sprawdź się, czy posiadasz wszystkie niezbędne elementy pokazane w instrukcji.
ACHTUNG Sehr geehrter Kunde. Bitte überprüfen Sie vor Beginn der Montage die Vollständigkeit unten aufgeführten Bauteile.
CAUTION Dear Customer, before assembly, ensure that you have all the necessary elements specified in the instruction.
POZOR Vážení zákazník, před montáží se prosíme ujistěte, že máte všechny potřebné díly zřeznamované v návodu.

Oznaczenie kontrolne / Bestellnummer steuern / Control mark / Oznaczenie identifikacji

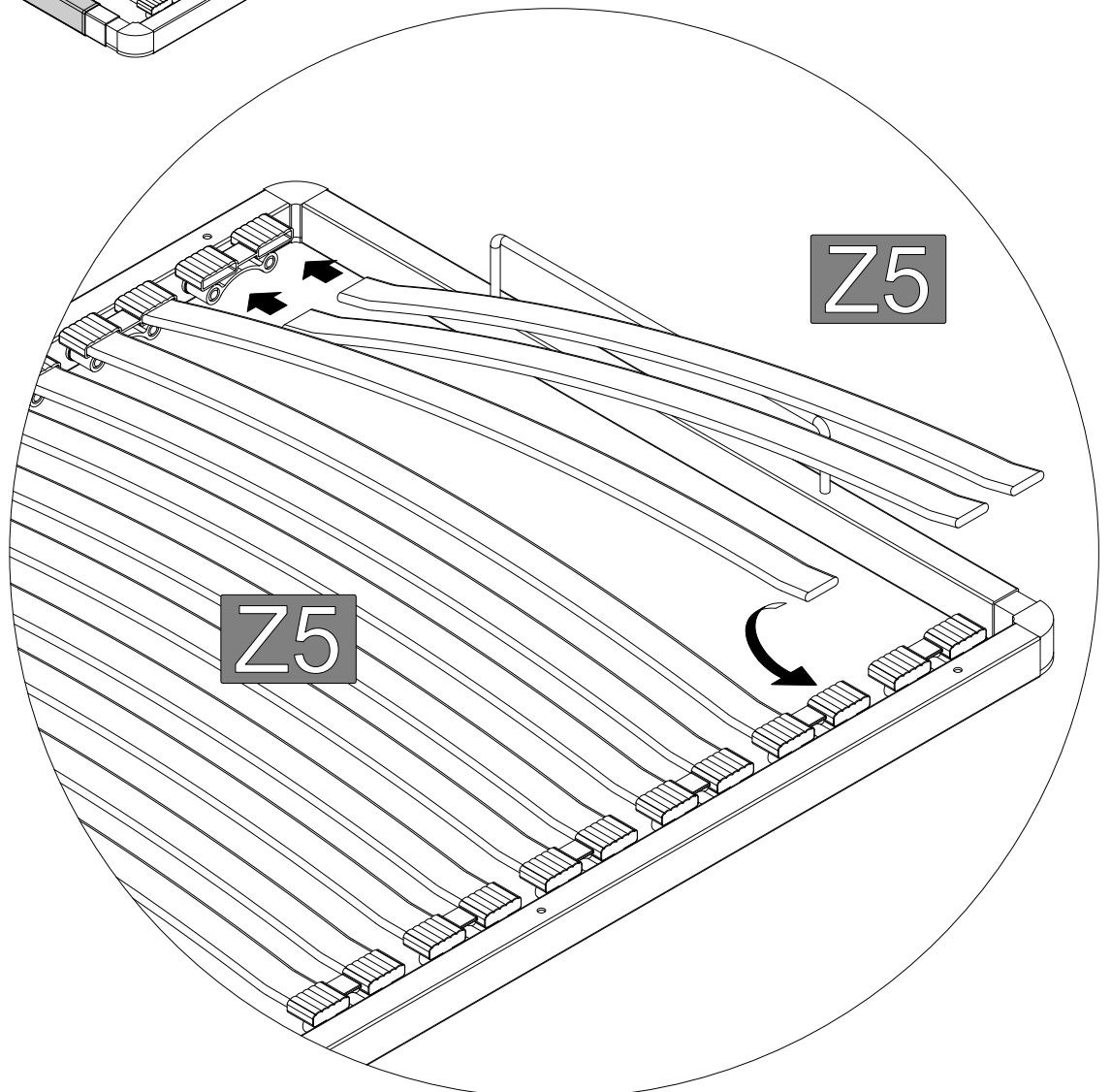
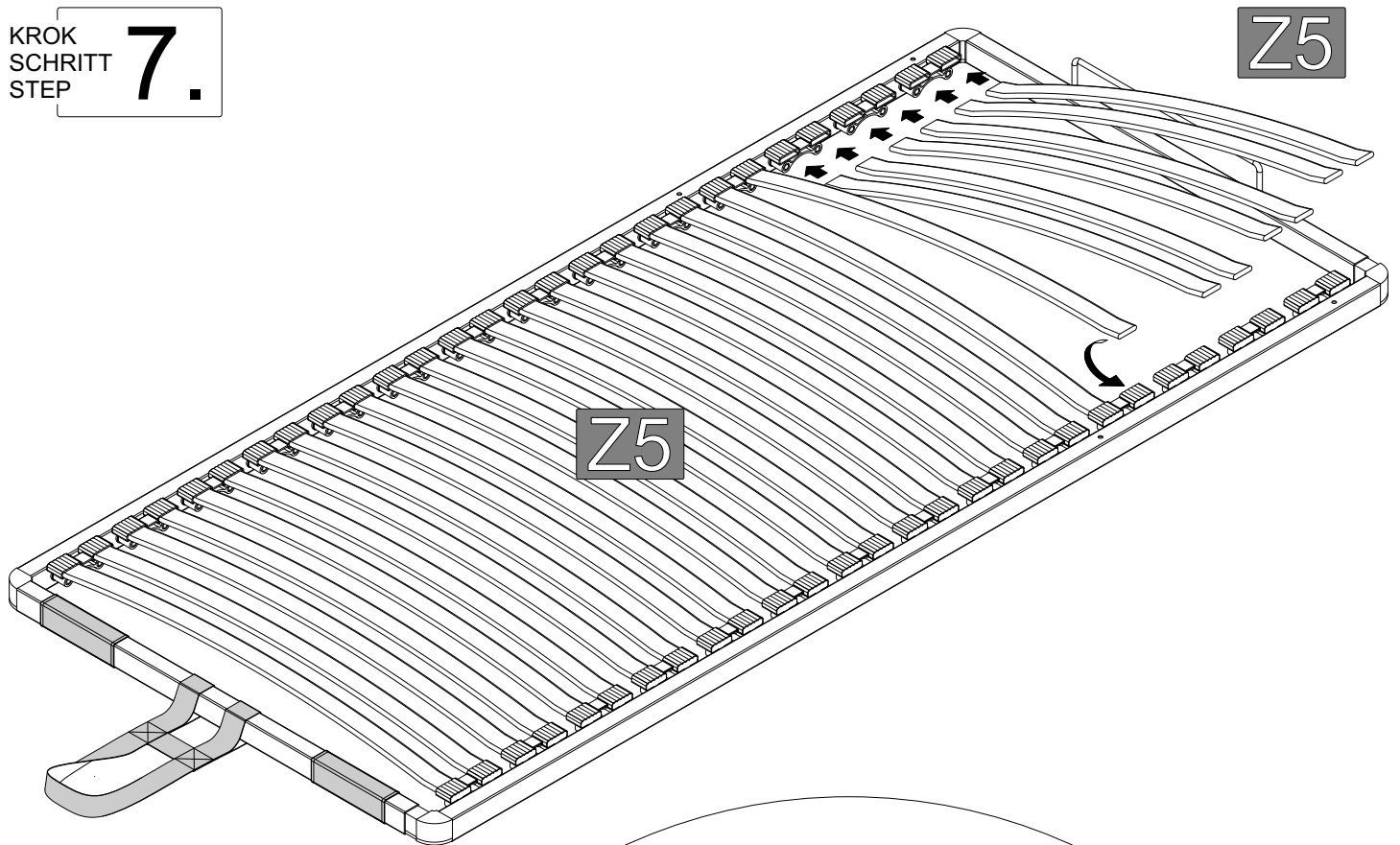
Y1	Y2	Y3
4 x	4 x	8 x

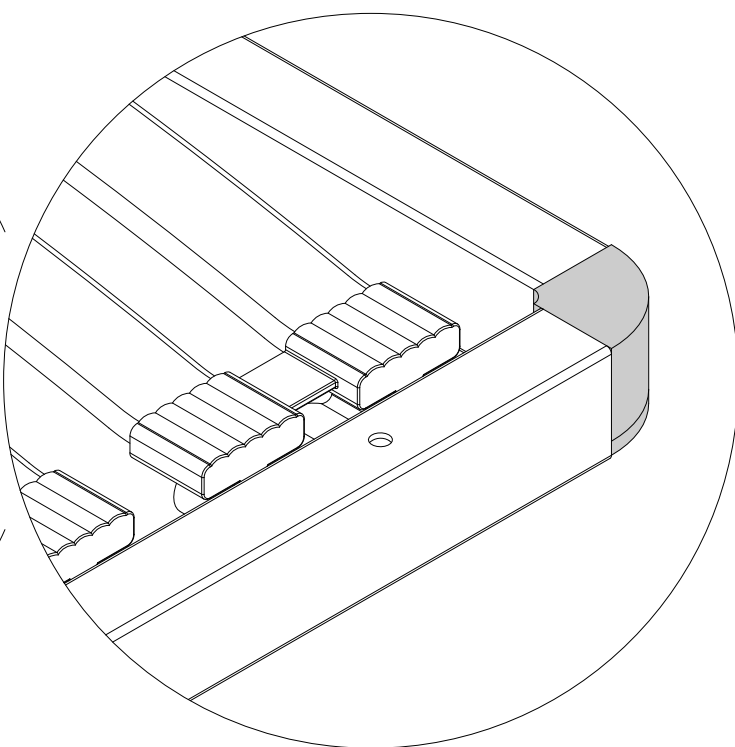
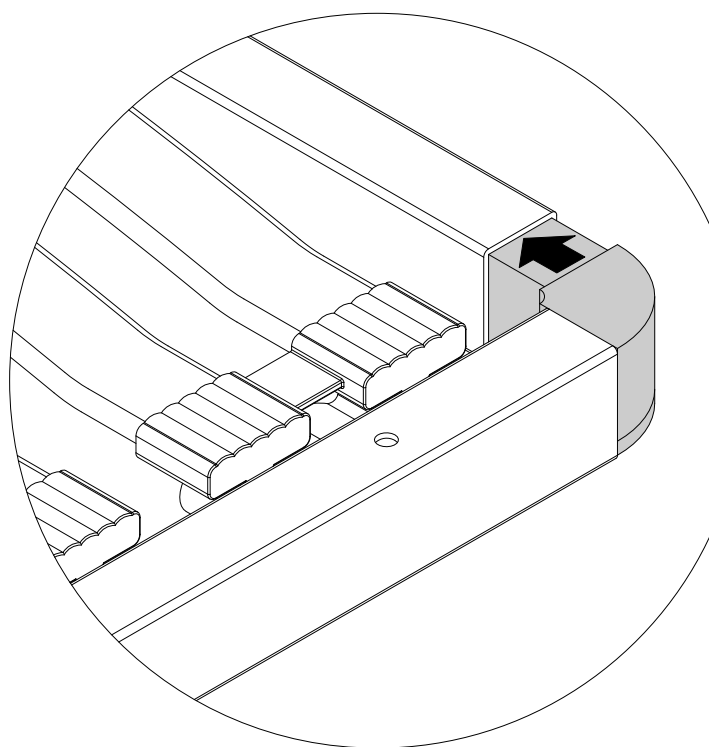
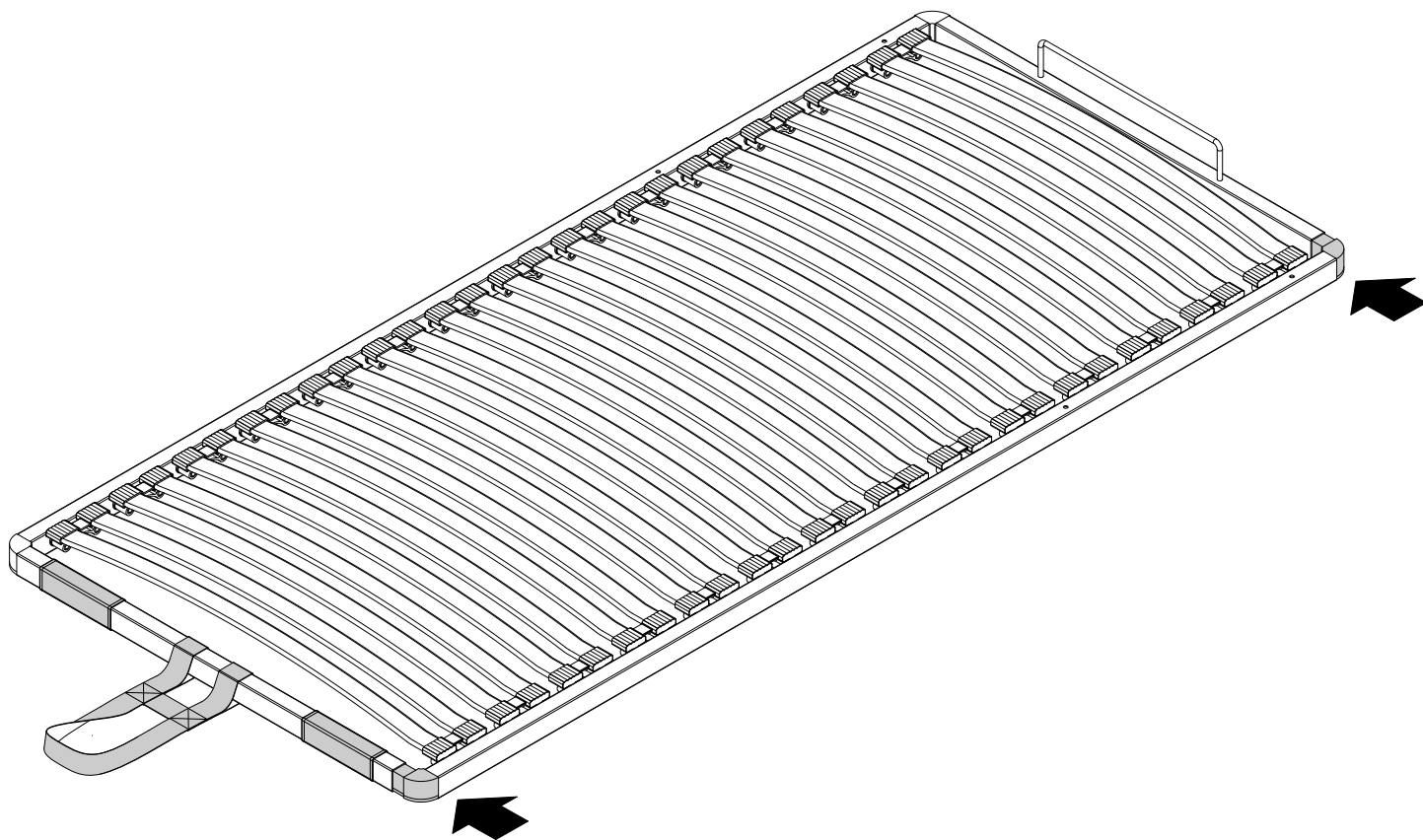
X_RM-....

13/18

Wariant 1 / Option 1 / Variant 1

KROK
SCHRITT
STEP **7.**





KROK
SCHRITT
STEP

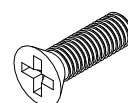
9.

90°

90°

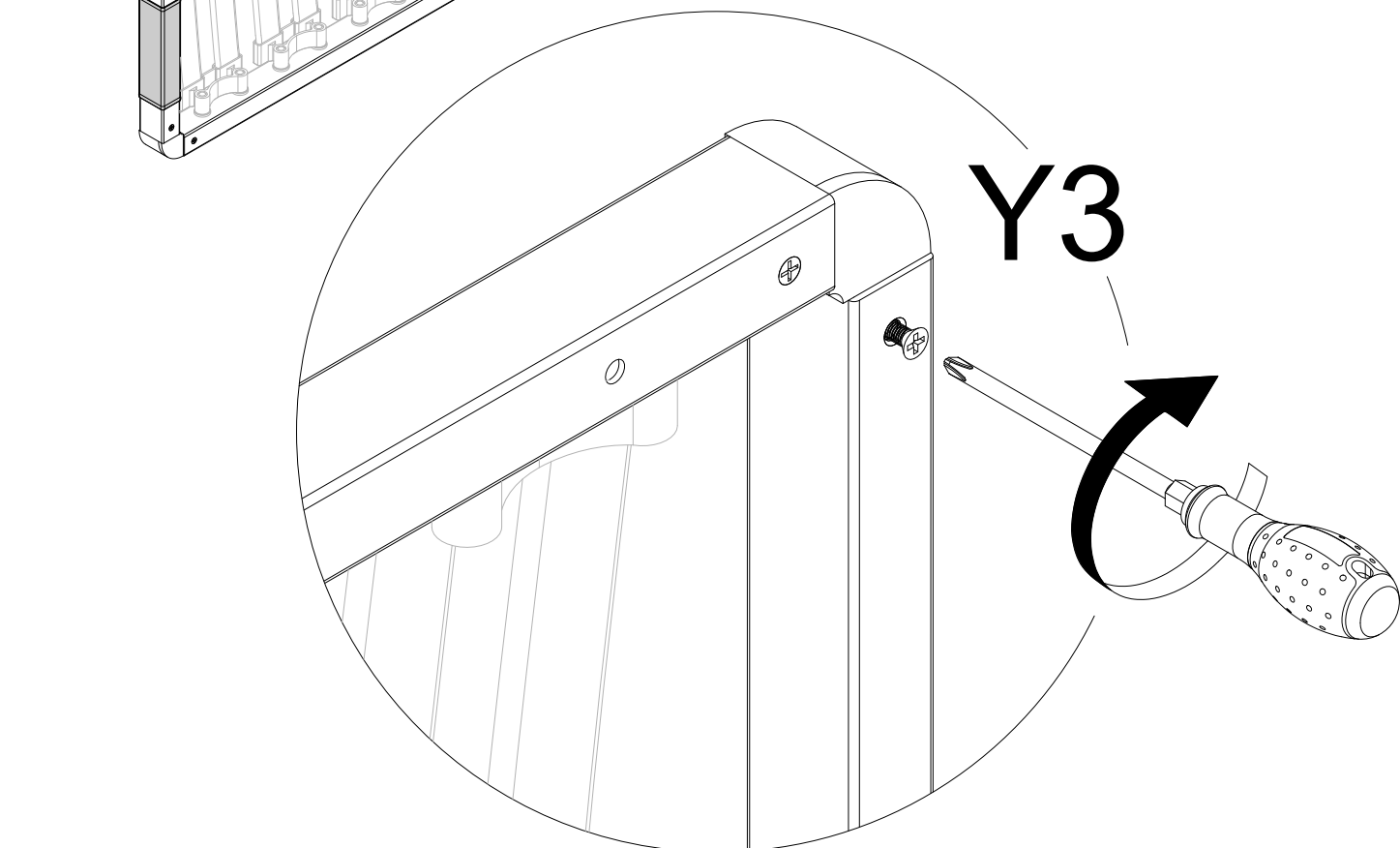
Y3

Y3



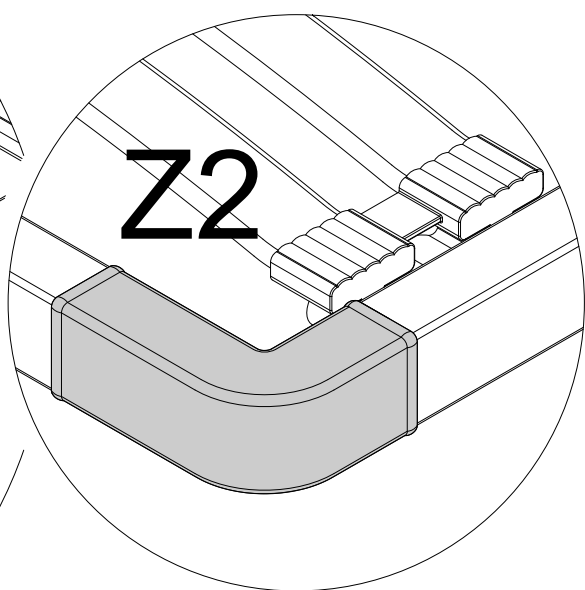
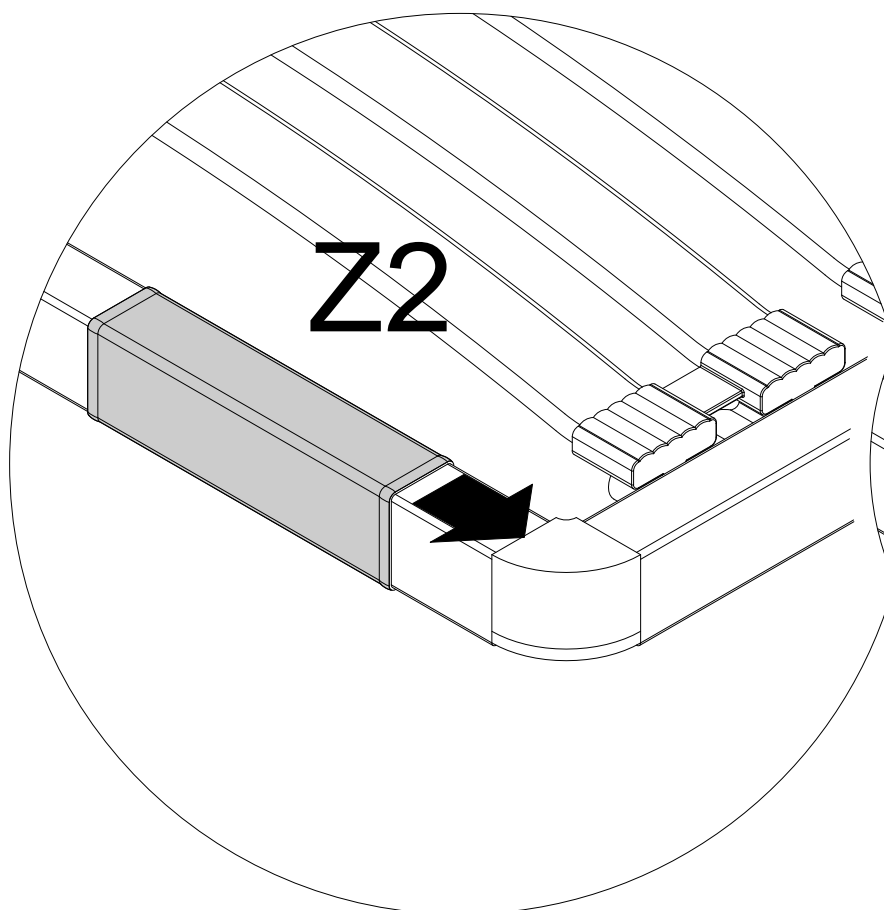
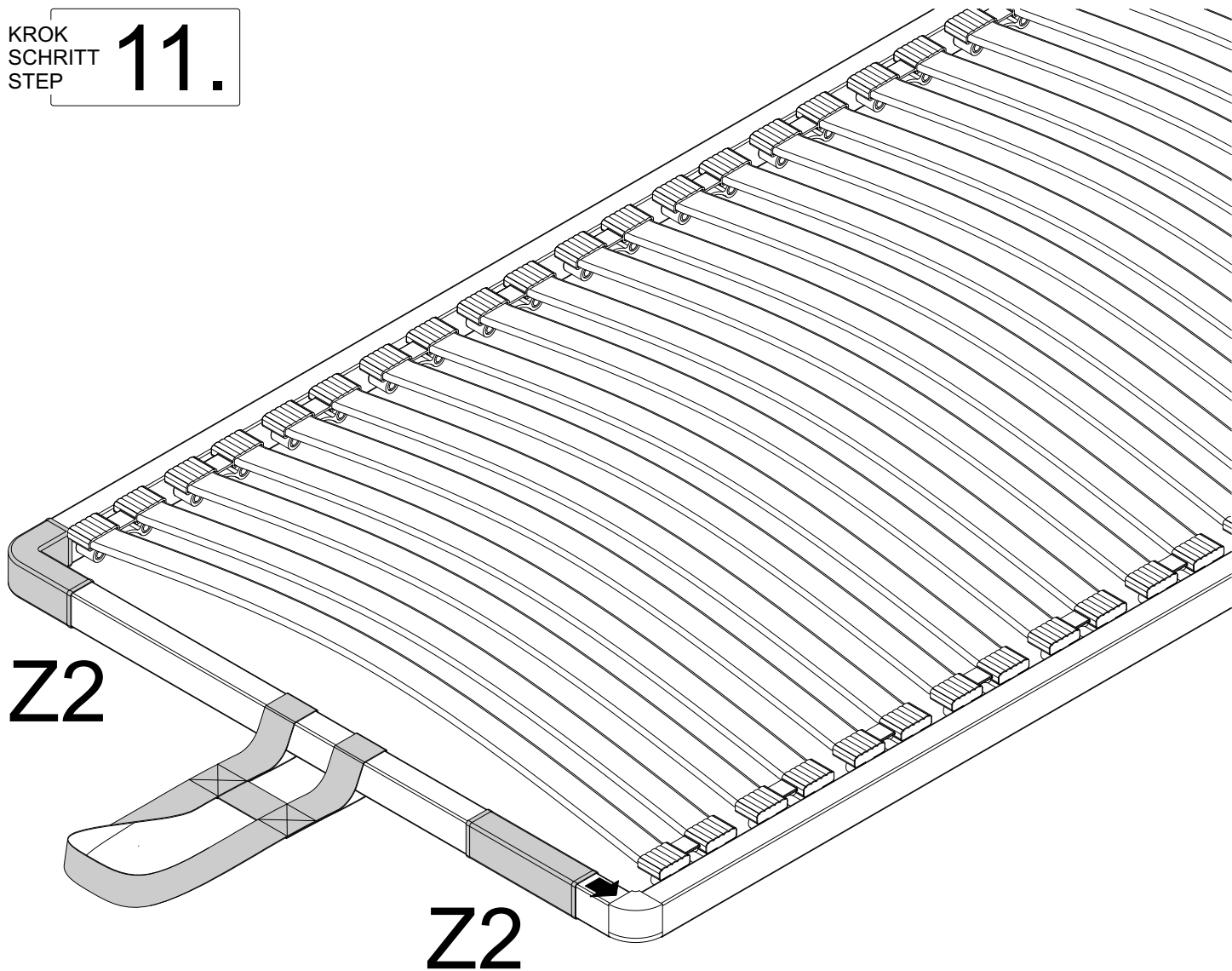
x2 Y3

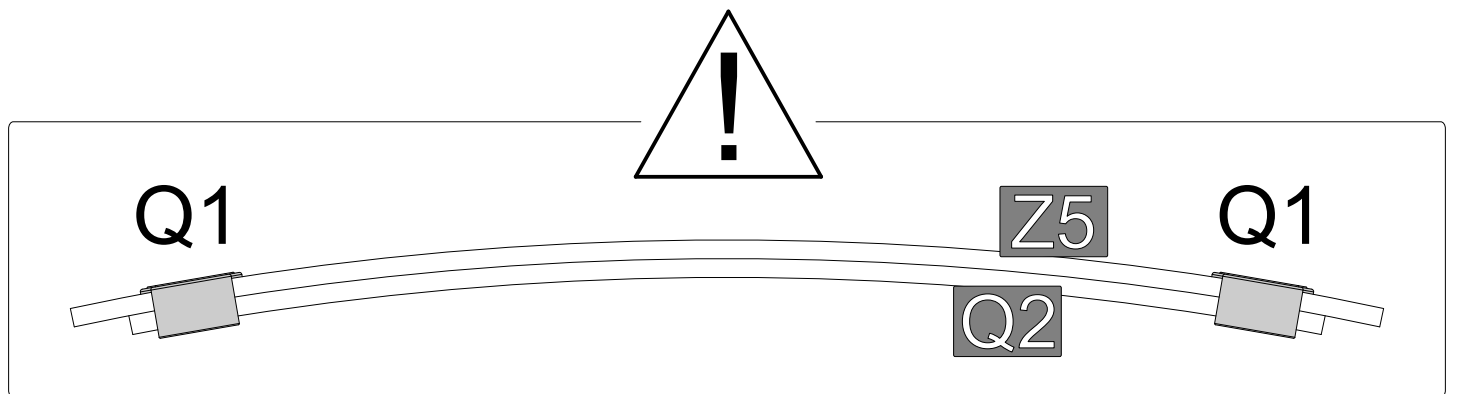
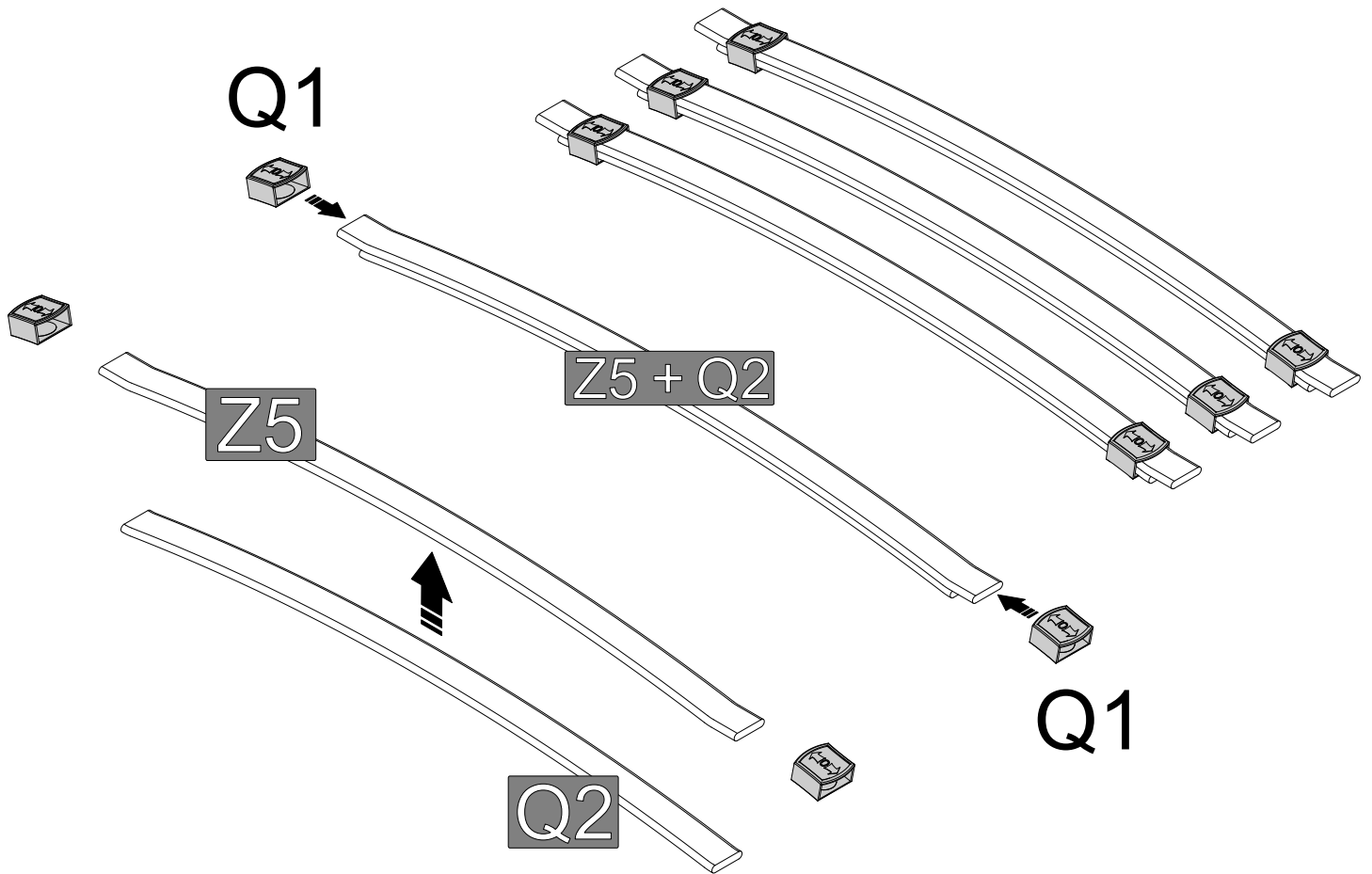
Y3



KROK
SCHRITT
STEP

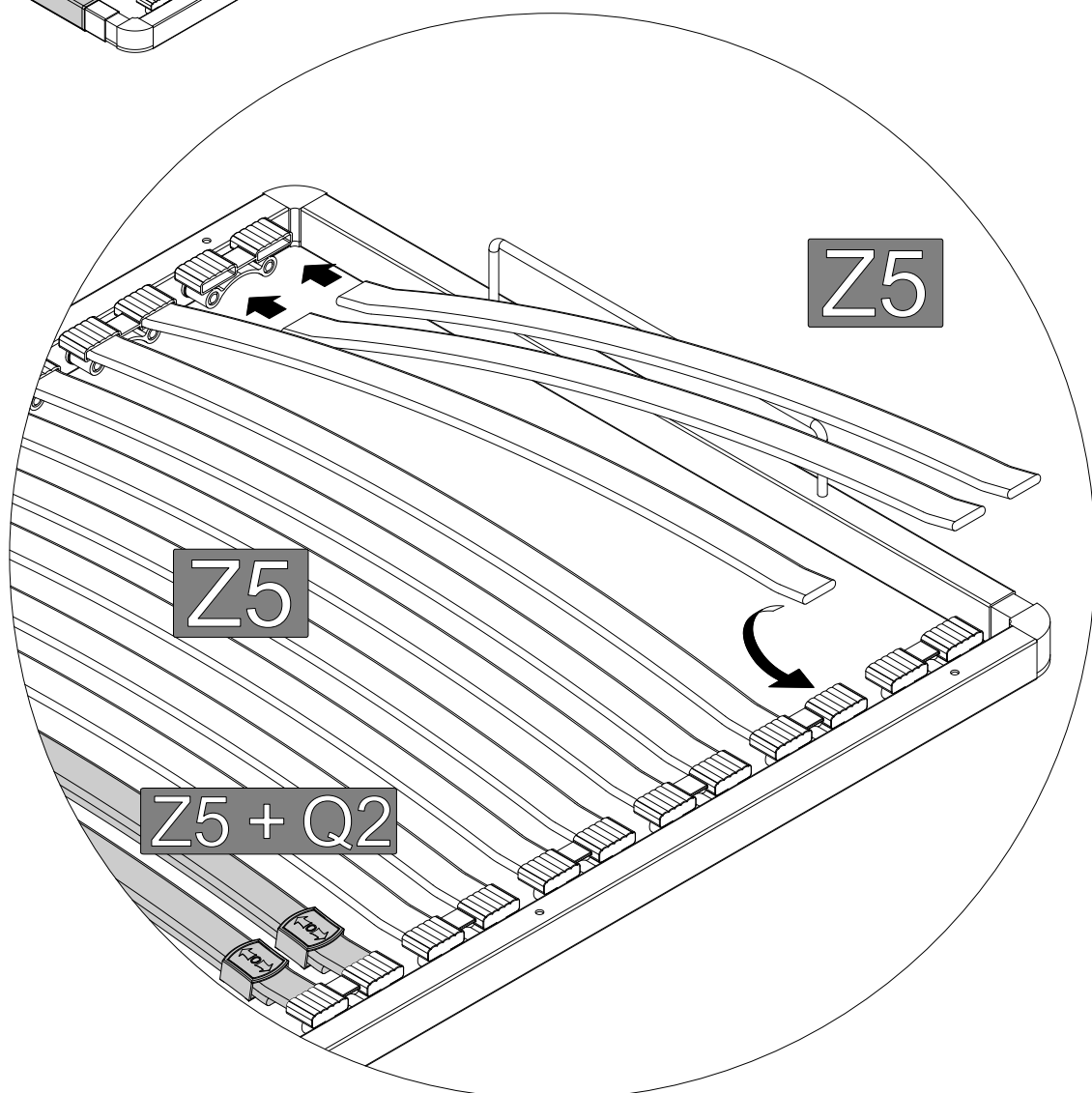
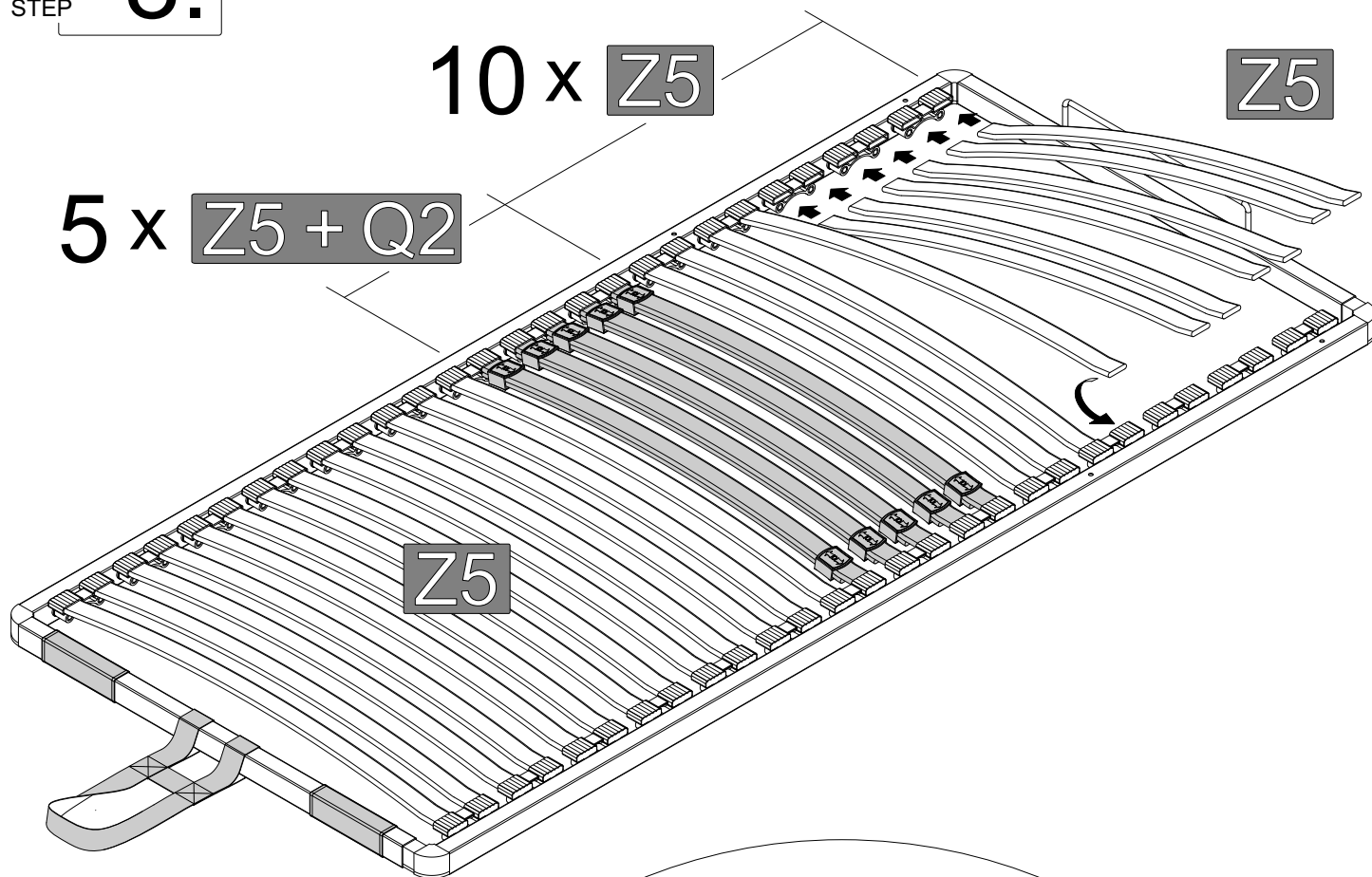
11.

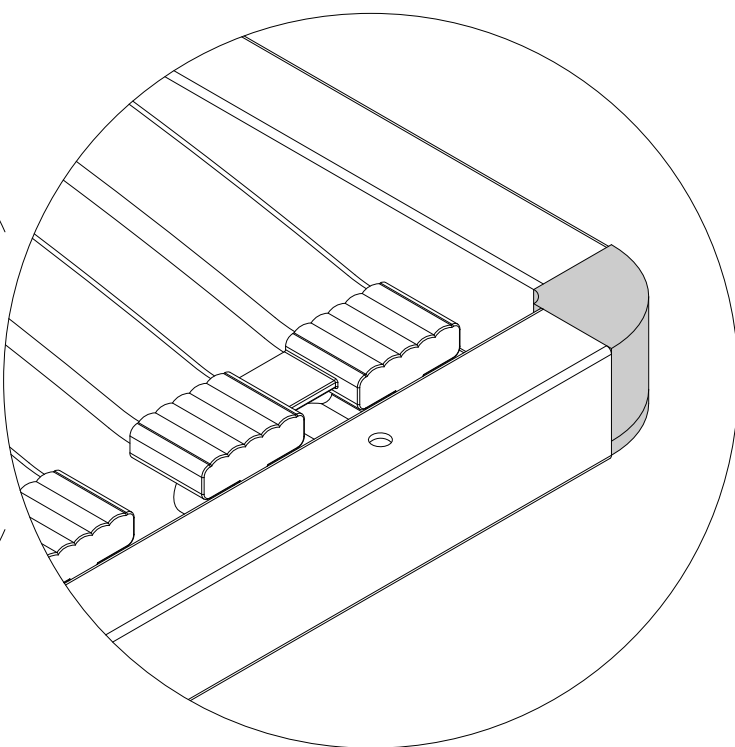
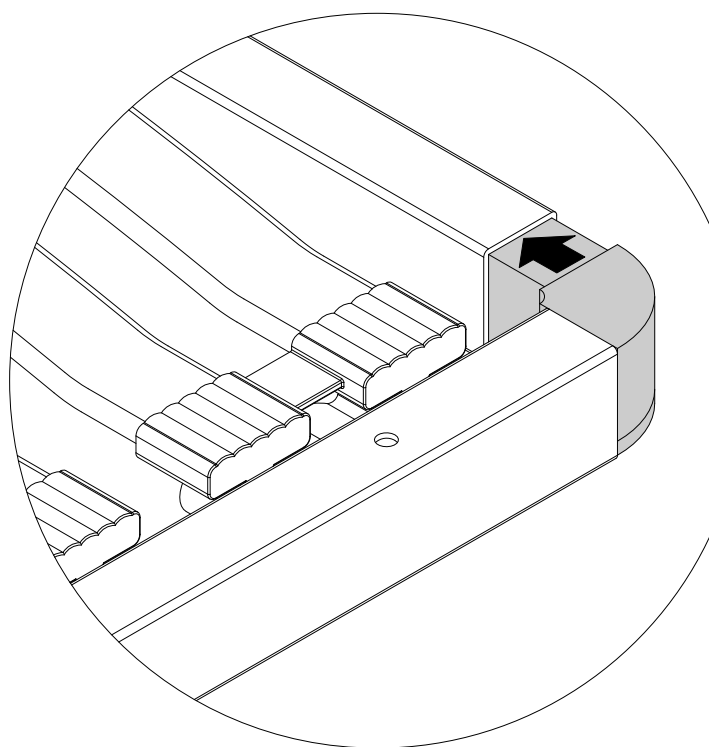
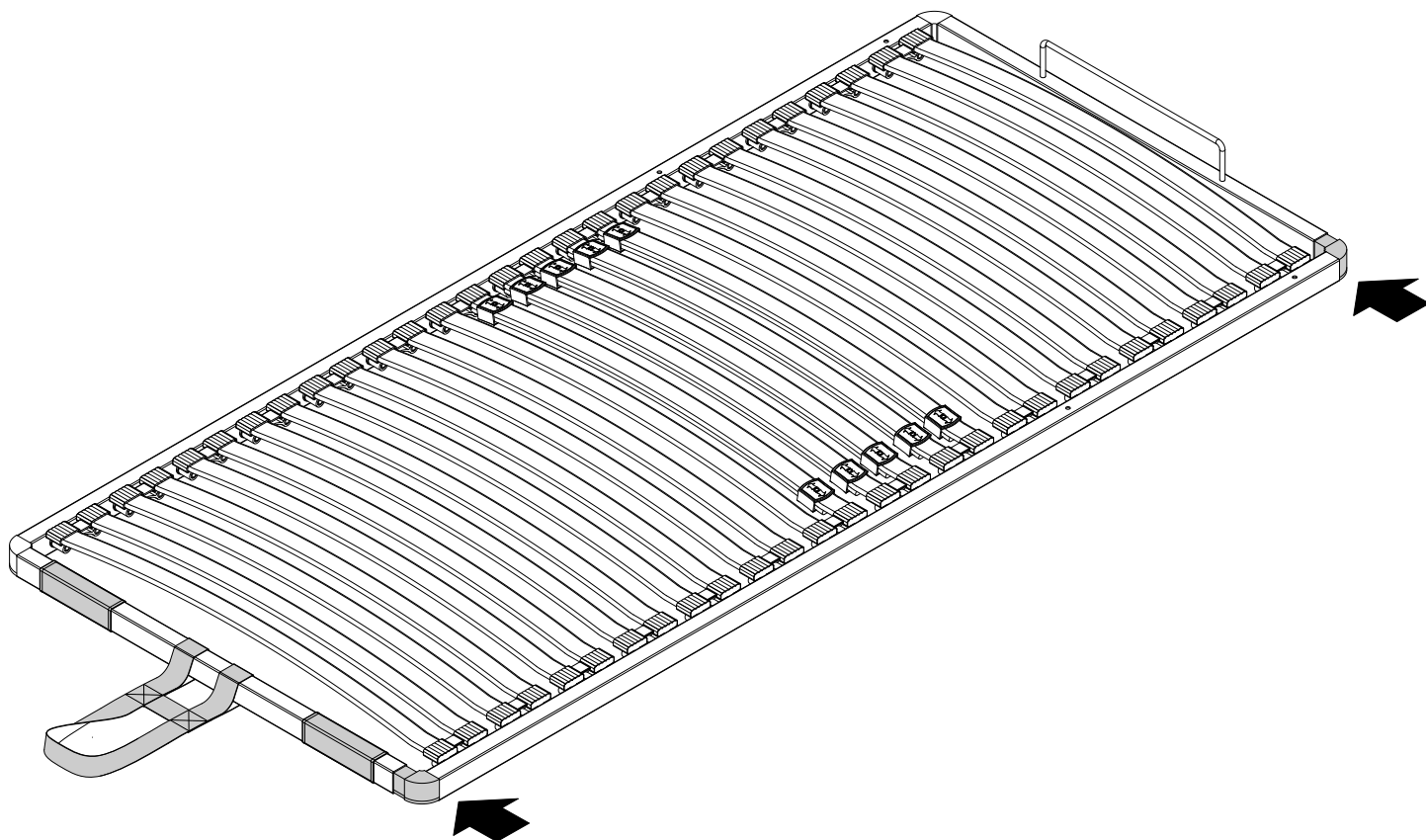




KROK
SCHRITT
STEP

8.





KROK
SCHRITT
STEP

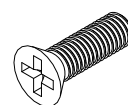
10.

90°

90°

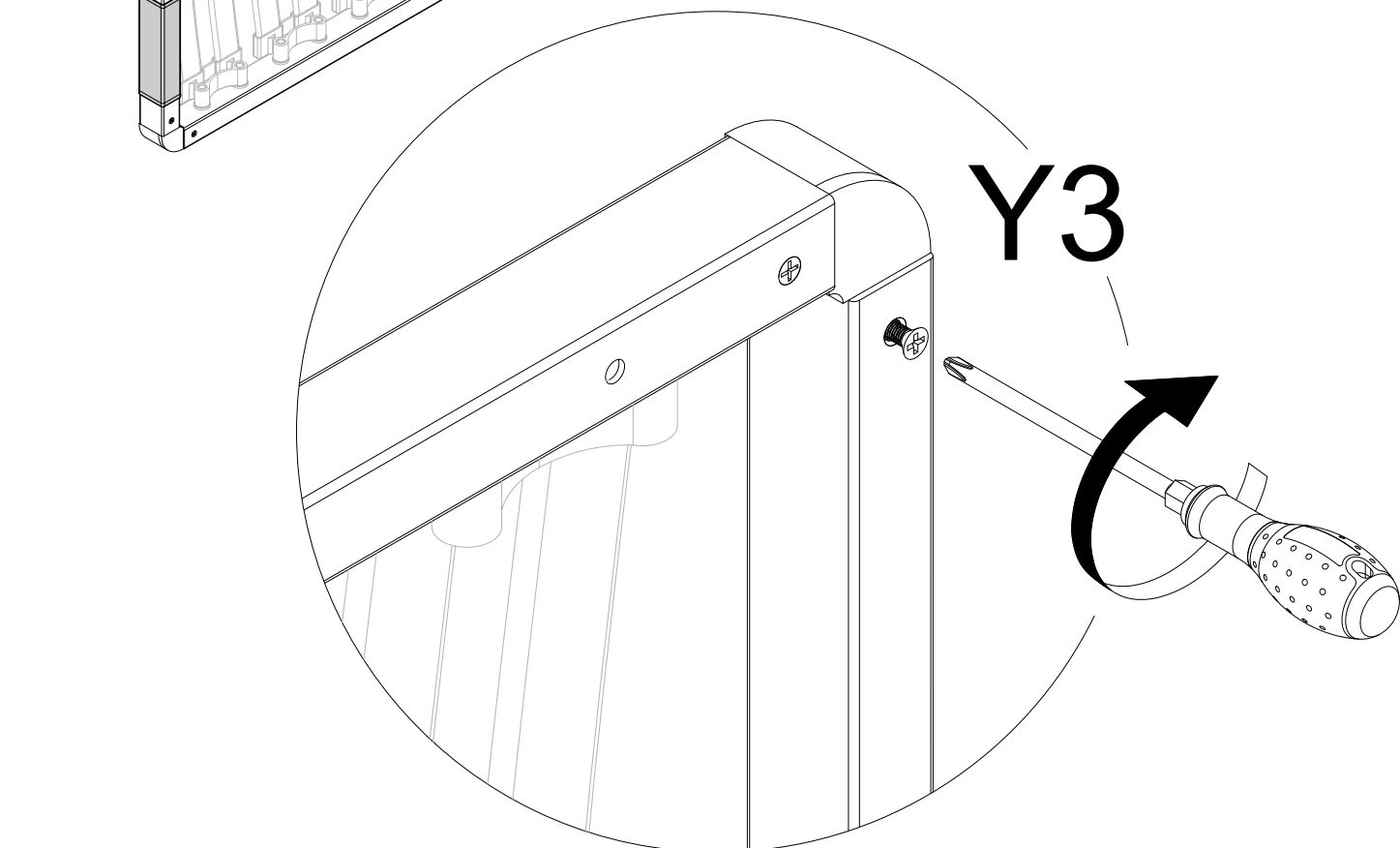
Y3

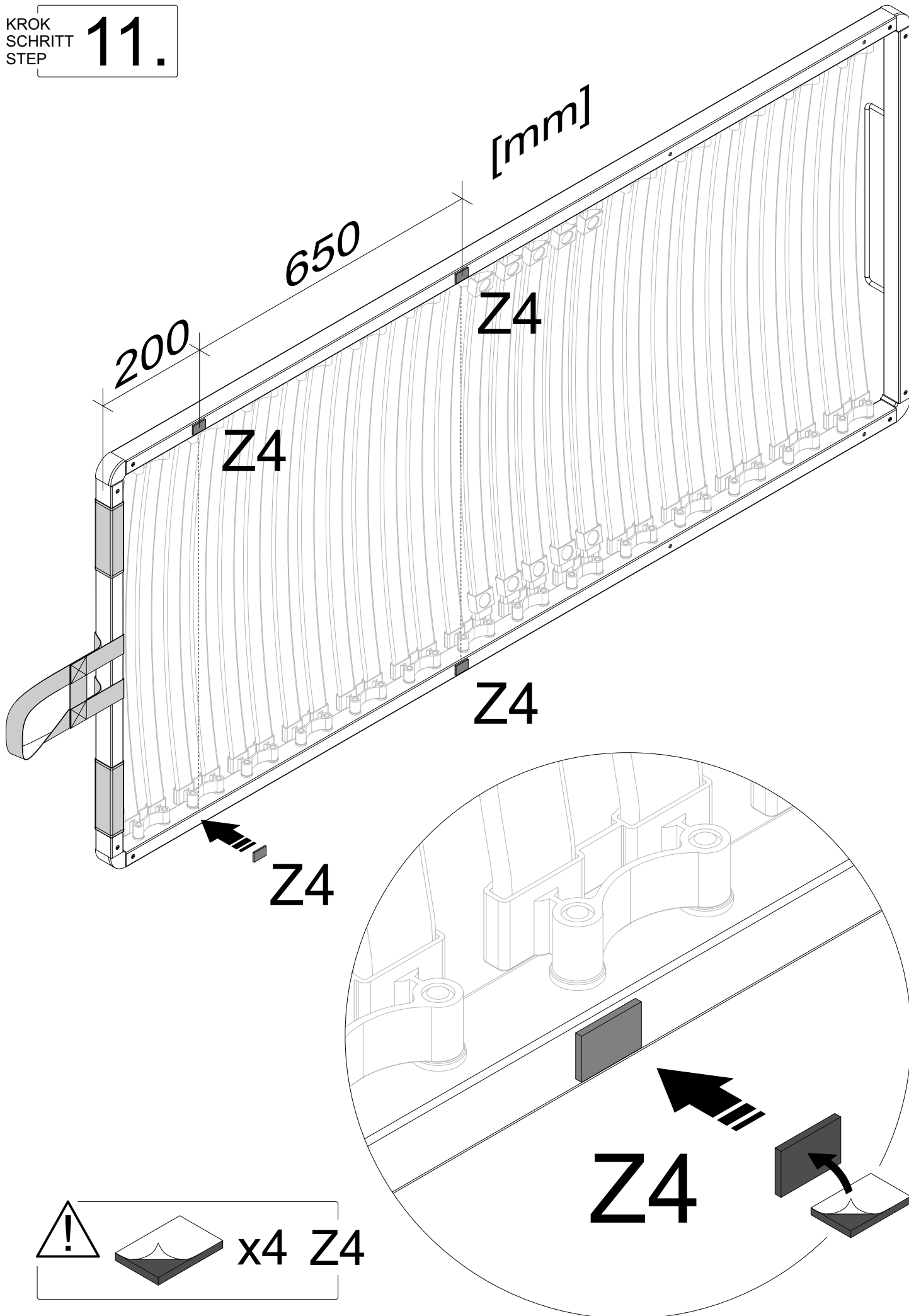
Y3



x2 Y3

Y3





KROK
SCHRITT
STEP

12.

